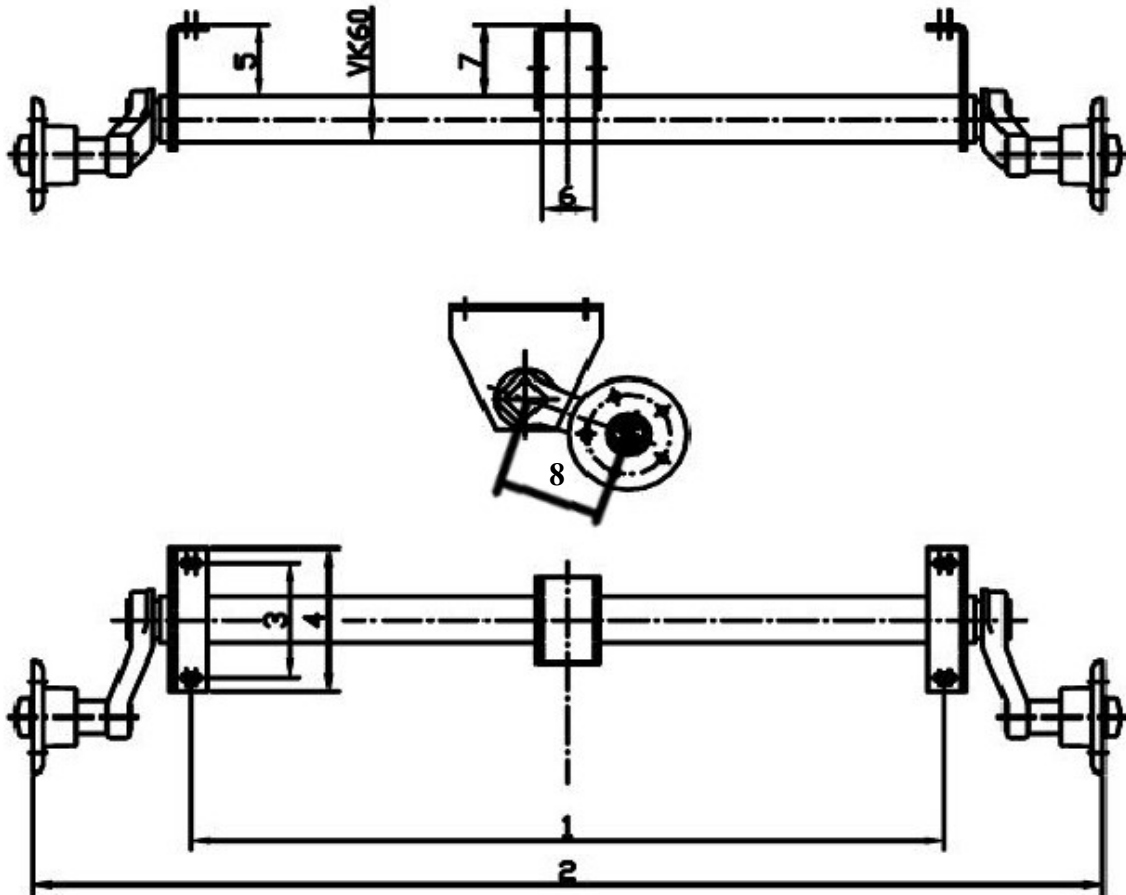




# Maßblatt Laufachsen



Achslast:	
Pos.	Maß in mm
1	
2	
3	
4	
5	
6	
7	
8	

<u>Radanschluß:</u>	100 x 4	112 x 5
	Sonstige:	x
<u>Deichselrohr Ø</u> (rundrohr / vierkant) <u>falls mit Achse Verbunden</u>		
<u>Hersteller der Achse</u>		
<u>Daten Achstypenschild</u>		
<u>Hersteller &amp; Baujahr Anhänger</u>		

**WICHTIG: Bitte ALLE Felder leserlich und Genau wie möglich ausfüllen.**