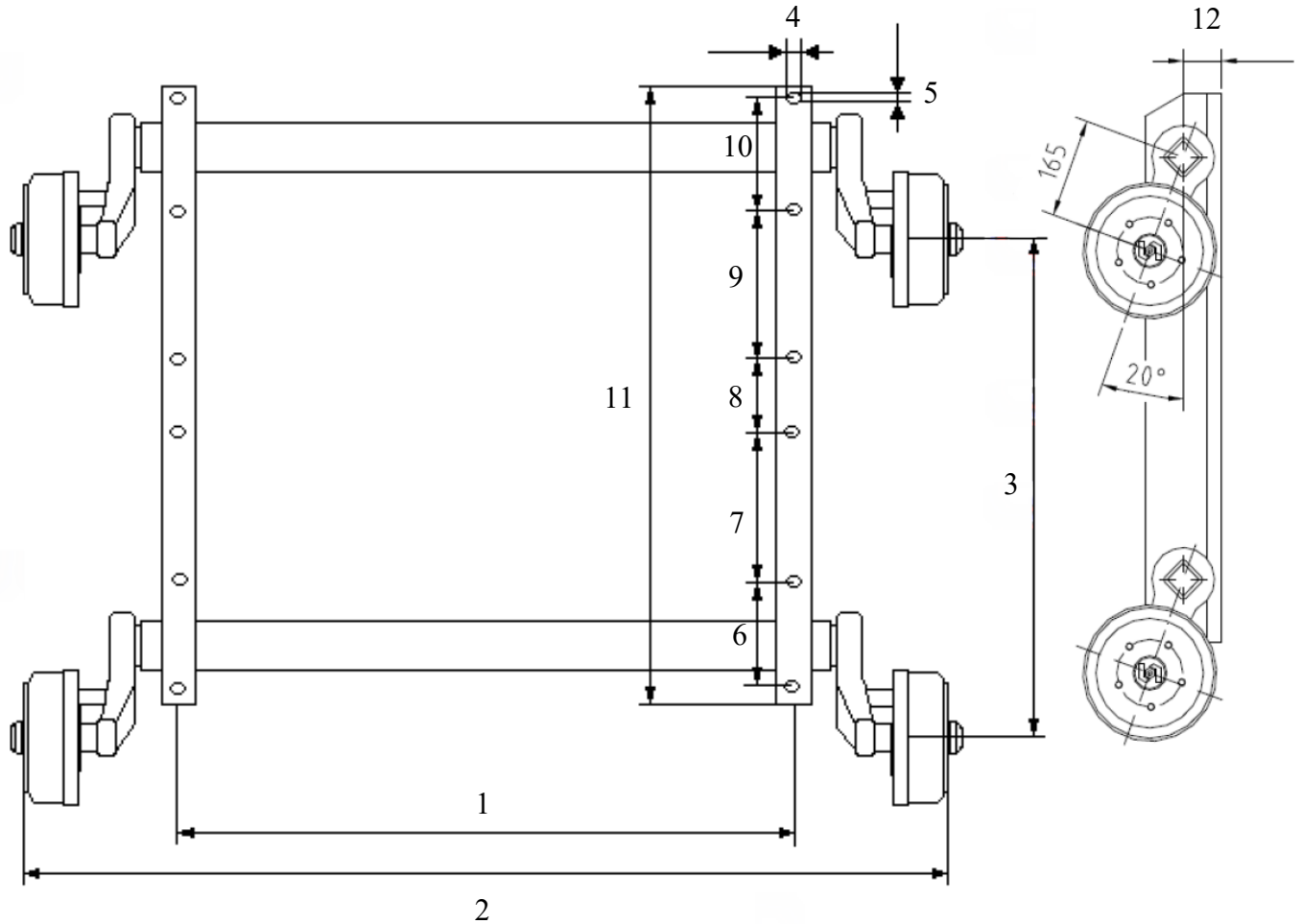




Maßblatt Tandemachsaggregat



Achslast:	
Pos.	Maß in mm
1	
2	
3	
4	
5	
6	
7	
8	
9	
10	
11	
12	

<u>Radanschluß:</u>	100 x 4	112 x 5
	Sonstige:	x
<u>Hersteller Achse</u>		
<u>Daten Achstypenschild</u>		
<u>Typ der Auflaufeinrichtung</u>		
<u>Hersteller & Baujahr Anhänger</u>		
<u>Ihre Adresse:</u>		

WICHTIG: Bitte ALLE Felder leserlich und Genau wie möglich ausfüllen.