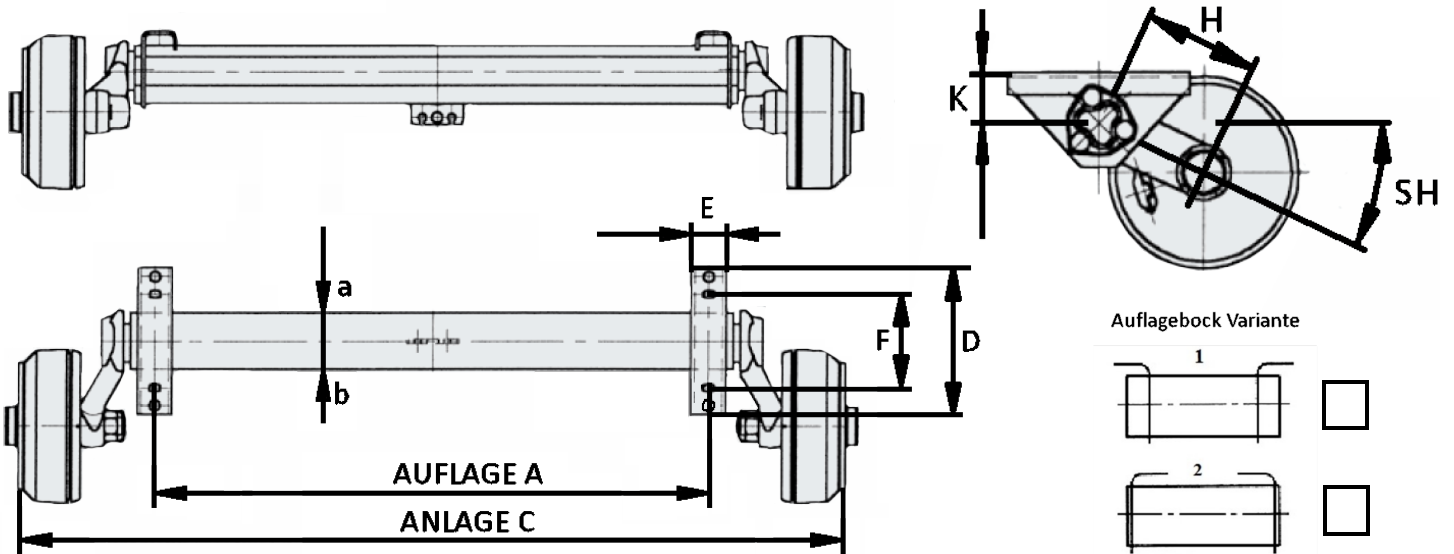
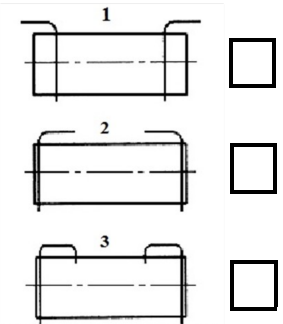




Maßblatt Bremsachse



Auflagebock Variante



Ersatzachse

Fahrzeugbau Neu

100x4 <input type="checkbox"/> 112x5 <input type="checkbox"/> — <input type="checkbox"/>	Vorliegende Achse: (Alle Angaben in mm)	Mögliche alternative Maße: (Alle Angaben in mm)
Gewichtsbereich kg =		
A = Auflagemaß		
C = Anlagemaß		
D = Länge Auflagebock		
E = Breite Auflagebock (Bei abweichender Form bitte Skizze)		
F = Bohrungsabstand Auflagebock		
H = Schwinghebellänge		
K = Höhe Mitte Achskörper bis Oberkante Auflagebock		
L = Höhe Mitte Schwinghebel bis Oberkante Auflagebock		
Deichselrohr Ø (rund / vierkant) (falls mit Achse verbunden)		
a & b = Achskörper Ausführung / Durchmesser		

Hersteller der Achse / Daten Achstypenschild	
Einachser / Tandem, Vorder- oder Hinterachse	
Typ der Auflaufeinrichtung	
Hersteller / Baujahr Anhänger	