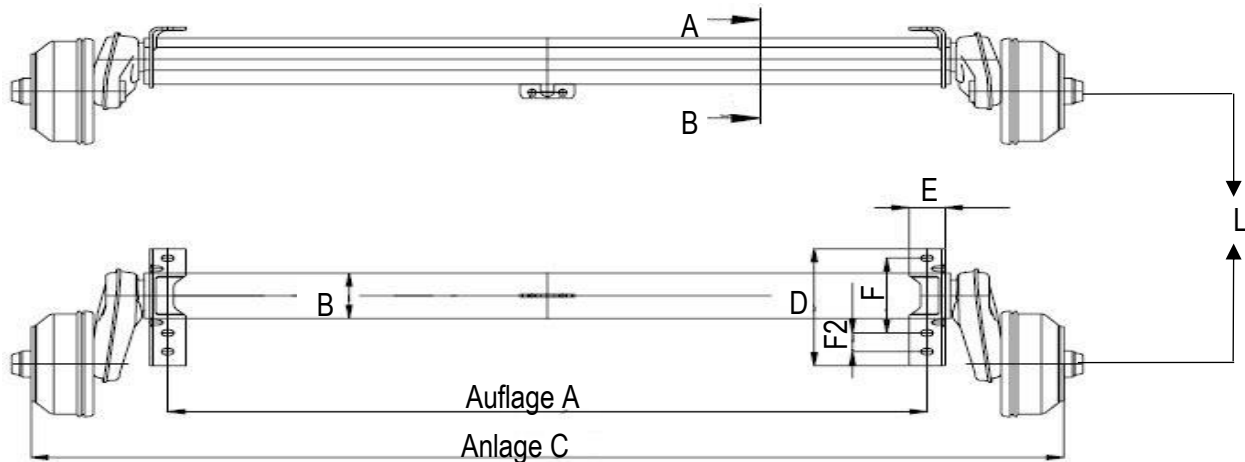


Musterzeichnung Achse



Maße der Achse in mm

A (Auflage): _____

B (Achskörper): _____

C (Anlage): _____

D (Bock Länge): _____

E (Bock Breite): _____

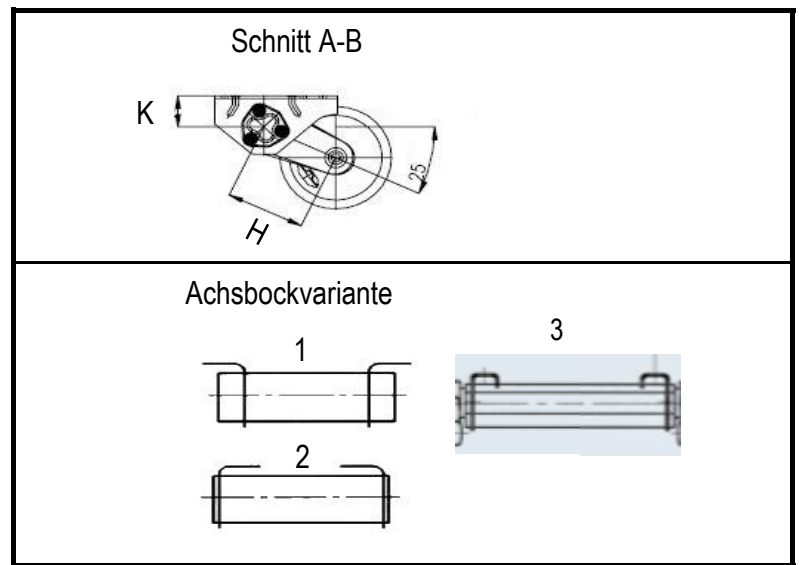
F1 (Verschraubung 1): _____

F2 (Verschraubung 2): _____

K (Bock Höhe): _____

H (Schwinghebellänge): _____

Achsbockvariante: 1 2 3



Technische Daten des Anhängers

Hersteller Anhänger: _____

Baujahr: _____

Zulässiges Gesamtgewicht: _____

Hersteller Achse: _____

Typ Auflaufbremse: _____

Typ Radbremse: _____

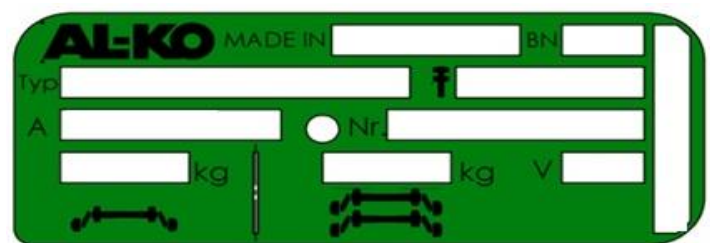
AAA Premium Brake: ja nein

Traglast Achse: _____ **kg**

Radschrauben: Kugel Kegel

Radanschluss: 100x4 112x5

Typenschildangaben



Bemerkungen:

(bei anderem Anschluss bitte Lochkreis angeben)

Gebremst Ungebremst

Einachs Tandem Tridem

Welche Achse? Vorne Mitte Hinten

L Achsabstand / Achsabstände bei Tandem bzw. Tridem: Vorne → Mitte: Mitte → Hinten:

Wenn kein Achsabstand (Maß L) angegeben ist, nehmen wir ein Maß von 710mm an!

Widerlager: Einachs Tandem Tridem

 Oben Unten Mittig Versetzt

Hinweis: Zur genauen Bestimmung benötigen wir alle angefragten Daten!
Bitte senden Sie uns ebenfalls noch gut ersichtliche Fotos der Achse (z. B. des Typenschildes, der Auflageböcke, des angebrachten Widerlagers und der Anbindung der Achse am Rahmen!